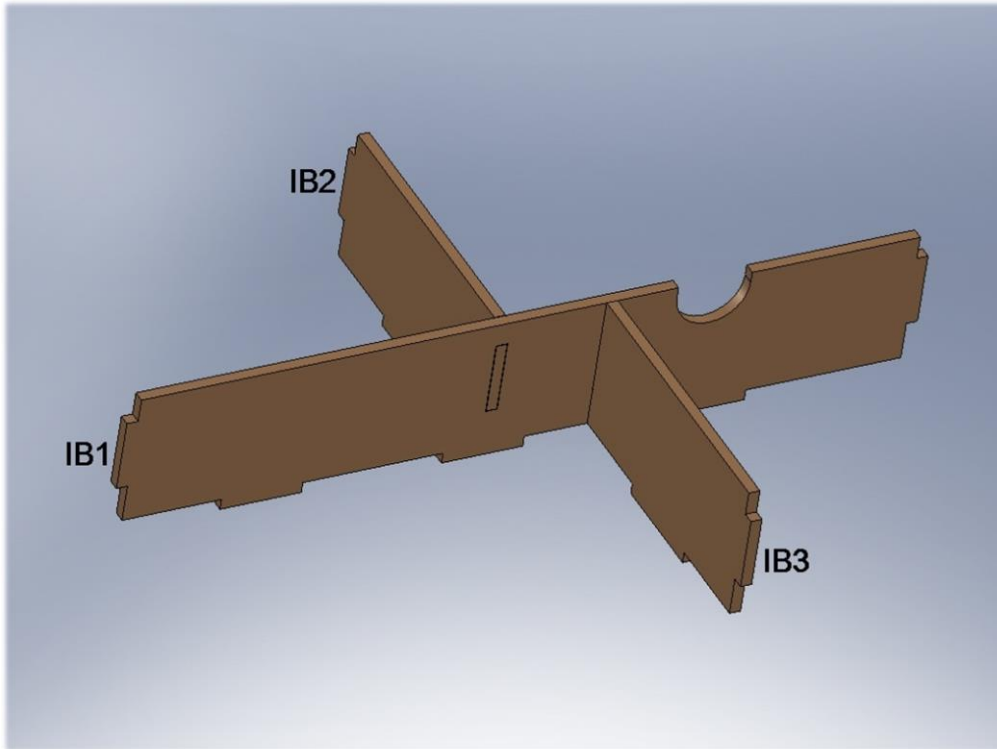


Bauanleitung Boxen / Assembly guide boxes

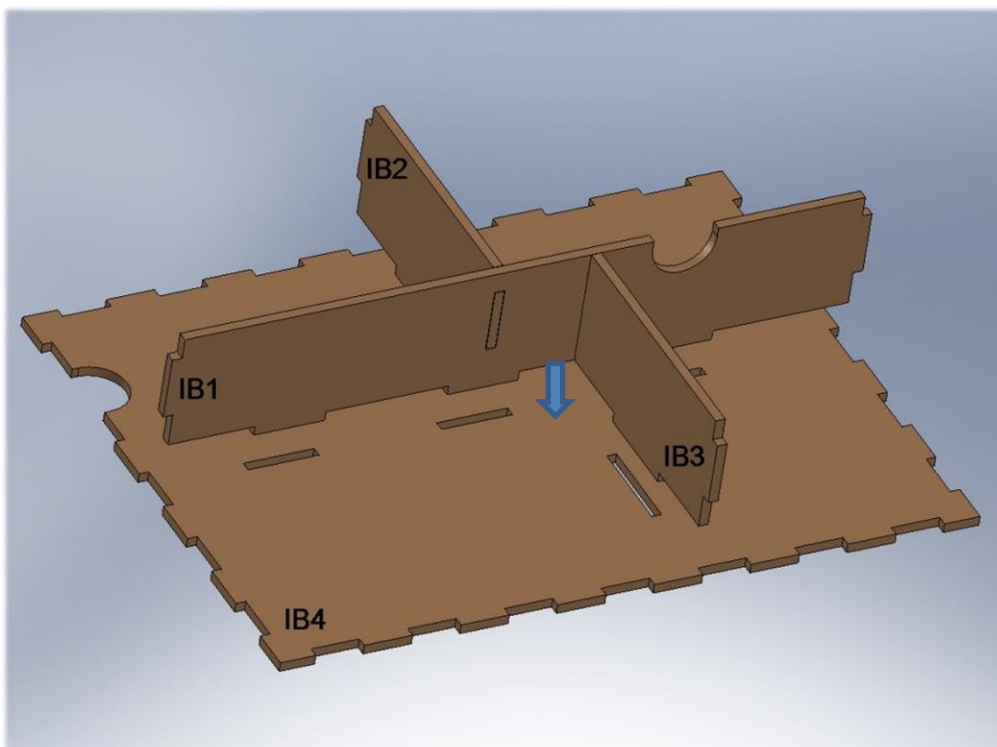
Zum Kleben Holzleim benutzen / Use PVA glue

Innere Box / inner box

1. Fügen von Teil IB1, IB2 und IB3 / Joining component IB1, IB2 and IB3



2. Innenwände auf Boden IB4 / Joining inner walls on bottom IB4



3. Außenwände anbringen / Joining outer walls

