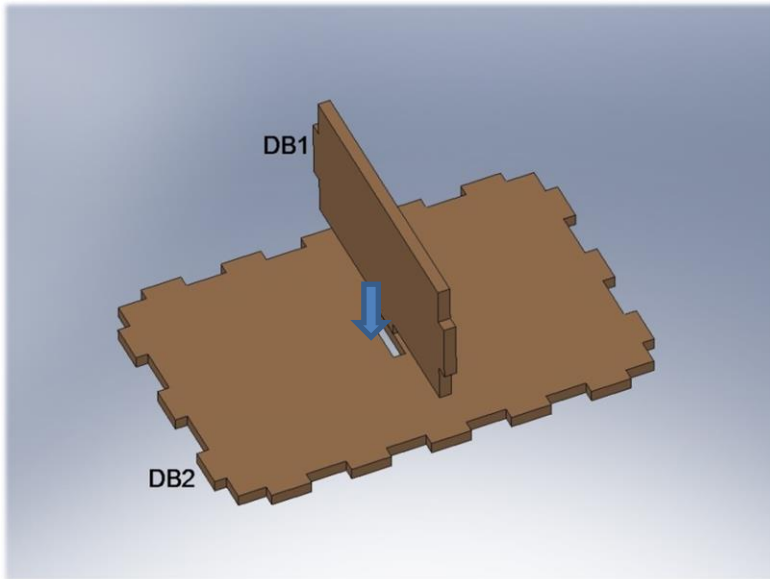


# Würfelbox / Dice Box

1. Innenwand DB1 auf Boden DB2 / inner wall DB1 on bottom DB2



2. Aussenwände anbringen / Joining outer walls

